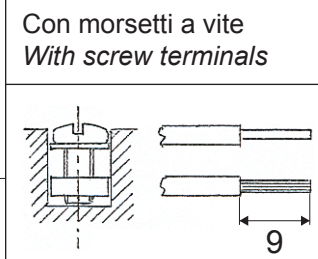


- SERIE 0130 : 2P
- SERIE 0131 : 3P
- SERIE 0132 : 2P +



1 x 0,5 ÷ 4 mm<sup>2</sup>  
2 x 0,5 ÷ 2,5 mm<sup>2</sup>

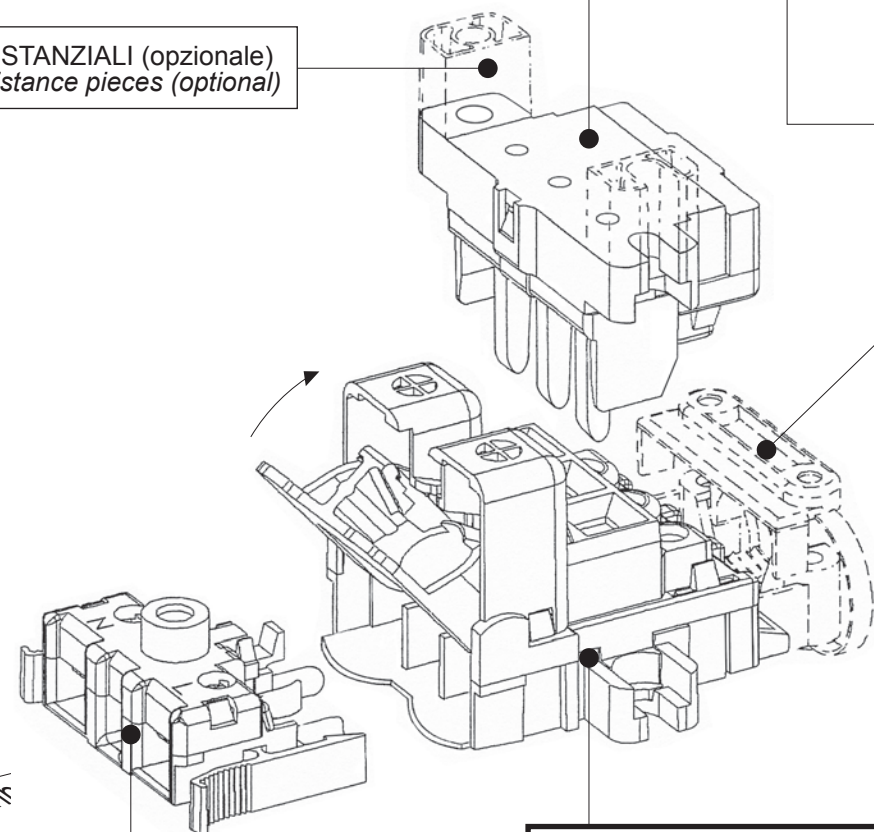
Senza morsetti  
(solo per connessione  
tra contatti femmina)

Without terminals  
(only for connections  
between female contacts)

FISSACAVO (opzionale)  
Locking cable (optional)

**BASSETTA MASCHIO / MALE BASE**  
16 A - 400 V ~ T140

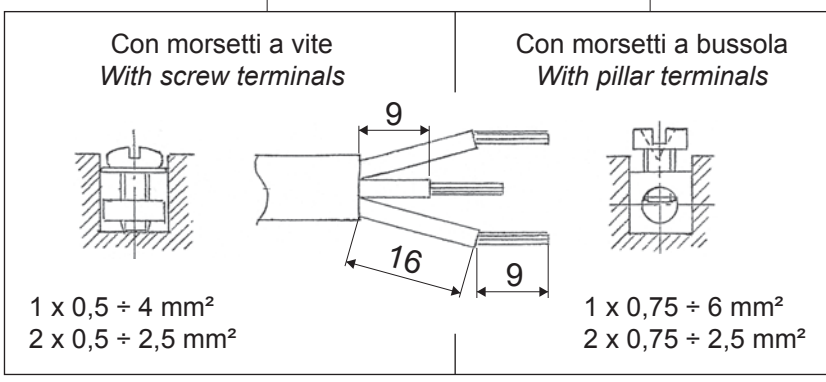
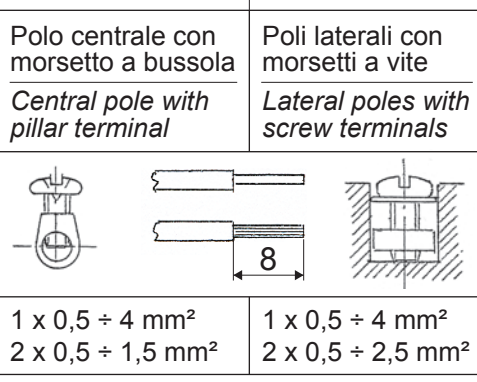
DISTANZIALI (opzionale)  
Distance pieces (optional)



LINEA ALUM.  
Supply line

**BASSETTA FEMMINA CON PORTAFUSIBILI**  
**FEMALE BASE WITH FUSE-HOLDERS**  
16 A - 400 V ~ T140 | n°2 8,5 x 31,5 mm  
MAX 16 A 400 V ~ 2,3 W

**CONNETTORE / CONNECTOR**  
16 A - 400 V ~ T140

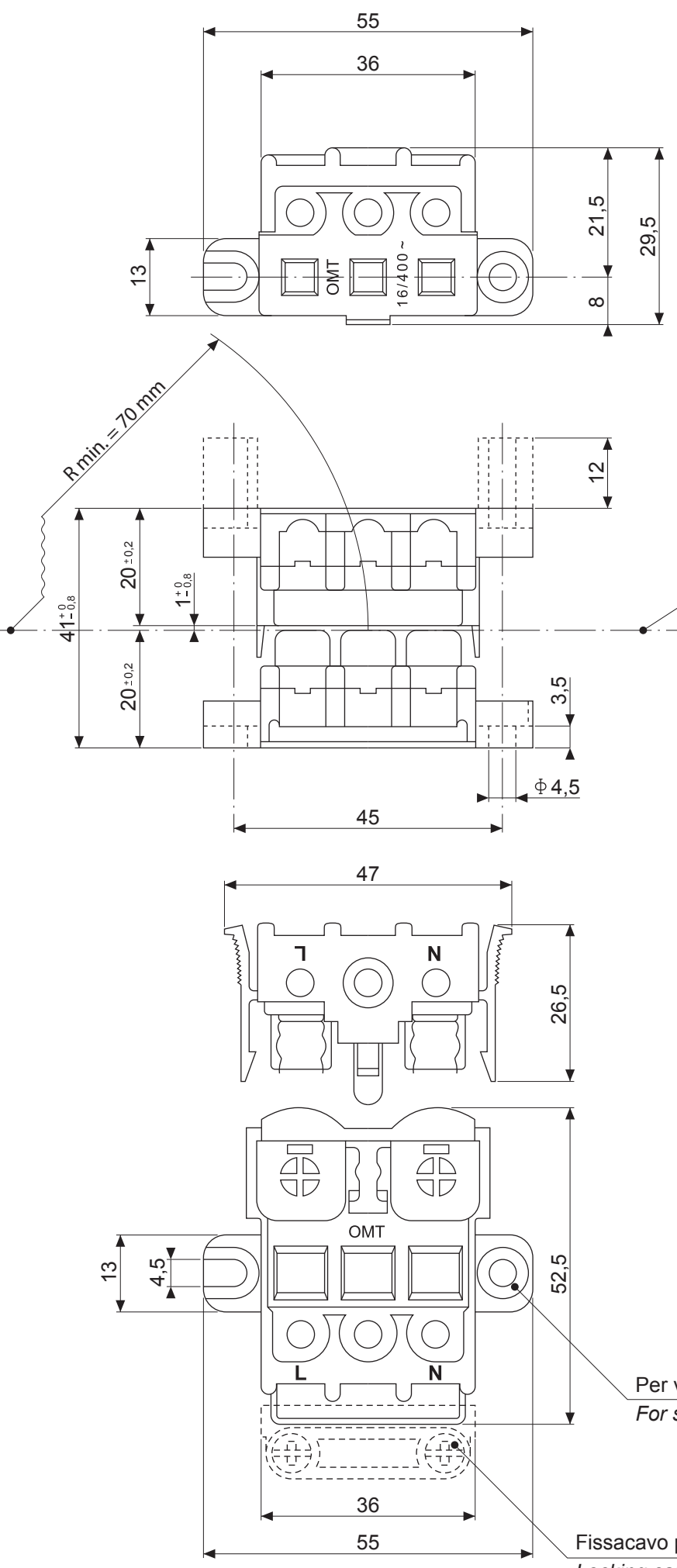


Scostamento assiale max  
ammesso tra le basette: ± 0,5 mm  
Max off-centre between  
the base's axes: ± 0,5 mm

**63** Con connettore  
inserito With connector  
plugged

Può essere inserito o disinserto  
solo con portafusibili aperto  
Can be insert ON or OFF only  
when fuse-holders is open

CABL. INT.  
Internal wiring



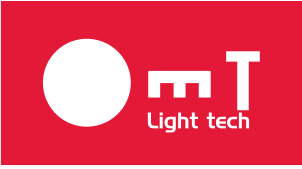
Per viti UNI 7687  
For screws UNI 7687

Fissacavo per cavi da φ 8 a φ 14  
Locking cable for cables from φ 8 to φ 14

Schema d'ingombro e montaggio per sezionatori portafusibili  
Layout and assembly diagrams for disconnecting switches / fuse-holders  
Serie / series: 0130 - 0131 - 0132

DATA: 11.03.03 SCALA: DIS: VISTO:

A NORMA DI LEGGE IL PRESENTE DISEGNO NON PUÒ ESSERE TRASMESSO A TERZI O COMUNQUE A DITTE CONCORRENTI SENZA NOSTRA SPECIFICA AUTORIZZAZIONE SCRITTA



Dis. N°

0130/00